

Yoho serie

in&out

acabados. finishes



C-1
C-3



R9
R12



Clase C
C class



Ala < 0,5%
Alb < 1,5%
Bla < 0,5%*



V1



rectificado
rectified



exagres
TECHNICAL SOLUTIONS



Natural



Maple



Oak



Teca



25x150 cm*

9.8" x 59.0"

✂ 9 mm

☒ C-1 ☒ R9

☒ C-3 ☒ R11 ☒ C Class



14,5x120 cm*

5.7" x 47.2"

✂ 10,1 mm

☒ C-1 ☒ R9



16,25x66,5 cm

6.4" x 26.2"

✂ 10 mm

☒ C-3 ☒ R11 ☒ C Class

*Bla / Gres Porcelánico · Porcelain Stoneware · Grès Porcelainé · Керамогранит

Yoho serie

exagres
TECHNICAL SOLUTIONS

piezas piscina. pool pieces



Borde skimmer
45 x 75 x 3 cm
17.7" x 29.5" x 1.2"

rectificado. rectified
C-3 R11 C

3D design

Continuidad gráfica en parte trasera. Digitally printed backside.



peldaños y rodapiés. steps&skirtings



Peldaño recto 120
33 x 120 x 3 cm
13.0" x 47.2" x 1.2"
X 12 mm

rectificado. rectified
C-1 R9
C-3 R11 C

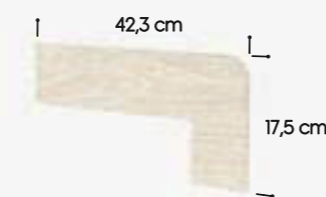


Remate peldaño recto
3 x 33 cm
1.2" x 13.0"
X 7,5 mm



Zanquín ingletado recto
59,6 x 59,6 cm
23.5" x 23.5"
X 11 mm

*Colores natural, oak, teca.
*Natural, oak, teca colors.



Zanquín recto izda./dcha.
17,5 x 42,3 cm
6.9" x 16.7"
X 7,5 mm

*Sólo color maple.
*Only maple color.



Rodapié
9 x 60 cm
3.5" x 23.6"
X 11 mm



1 Base oak · 25x150 cm - C-3 / R11+C

2 Borde skimmer oak · 45x75x3 cm - C-3 / R11+C

Yoho



C-1
C-3



R9
R11



Clase C
C class



Ala < 0,5%
Alb < 1,5%
Bla < 0,5%*



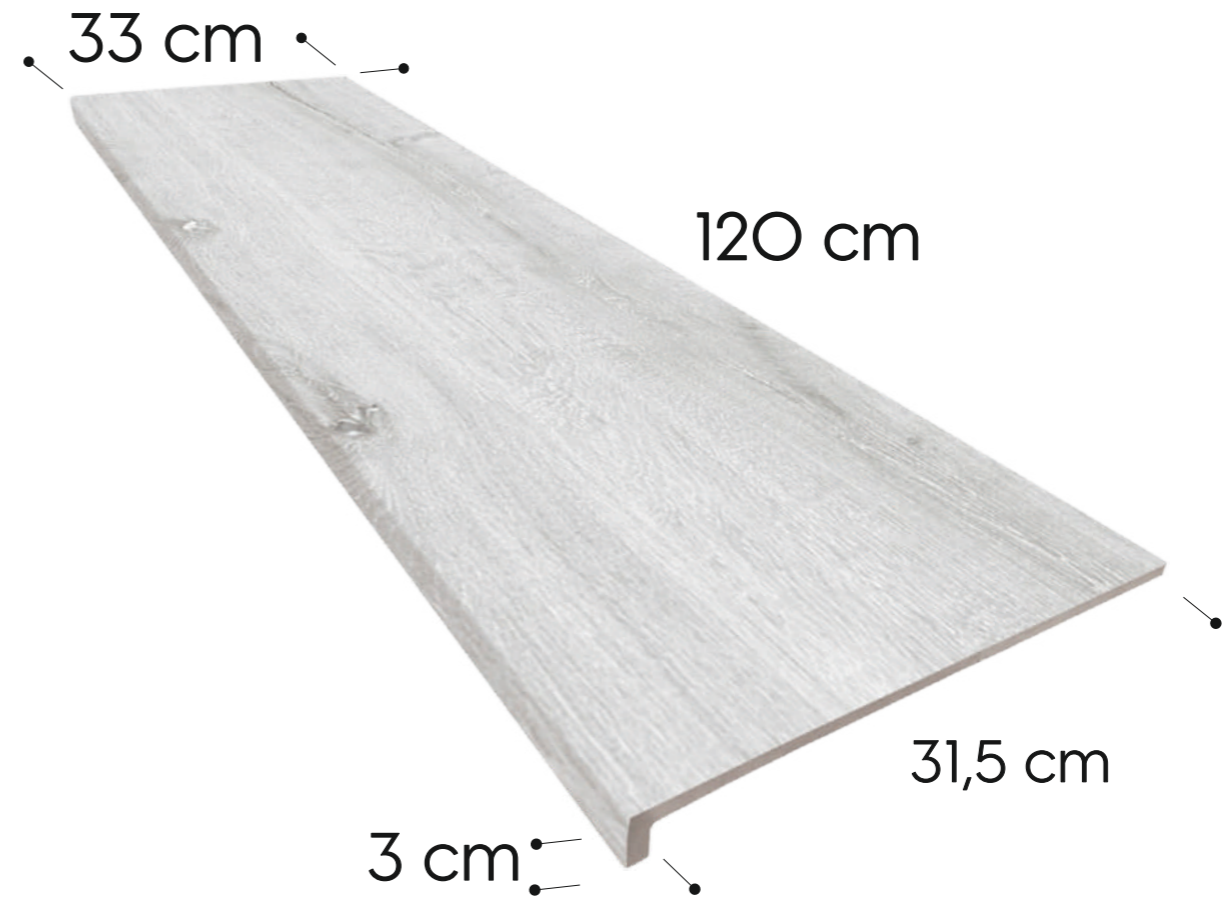
V1



rectificado
rectified



exagres
TECHNICAL SOLUTIONS



Peldaño recto 120

33 x 120 x 3 cm

13.0" x 47.2" x 1.2"

⌘ 12 mm

 rectificado. rectified

 C-1  R9

 C-3  R11  C

Natural

Yoho



C-1
C-3



R9
R11



Clase C
C class



Ala < 0,5%
Alb < 1,5%
Bla < 0,5%*



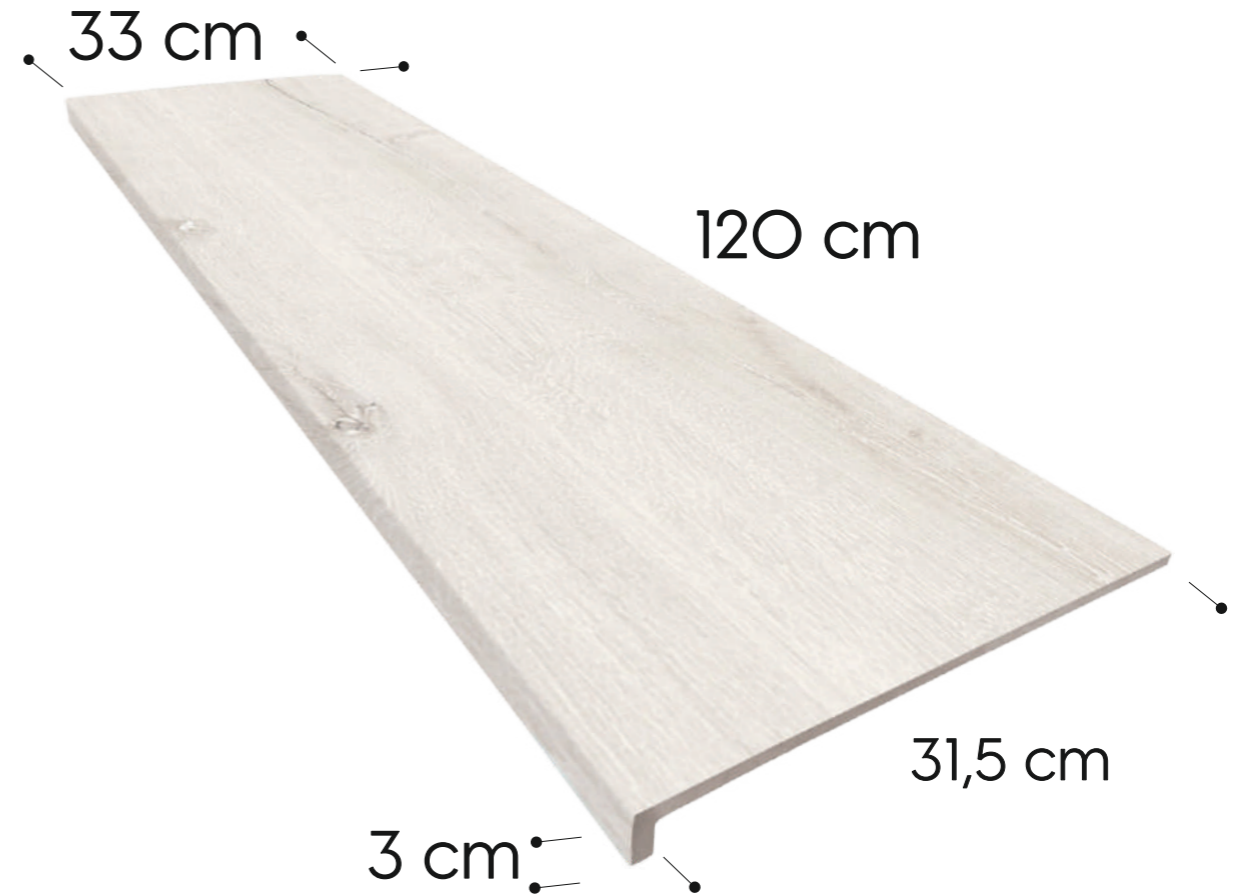
V1



rectificado
rectified



exagres
TECHNICAL SOLUTIONS



Peldaño recto 120

33 x 120 x 3 cm

13.0" x 47.2" x 1.2"

✂ 12 mm

rectificado. rectified

C-1 R9

C-3 R11 C

Maple

Yoho



C-1
C-3



R9
R11



Clase C
C class



Ala < 0,5%
Alb < 1,5%
Bla < 0,5%*



V1



rectificado
rectified



exagres
TECHNICAL SOLUTIONS



Peldaño recto 120

33 x 120 x 3 cm

13.0" x 47.2" x 1.2"

✂ 12 mm

 rectificado. rectified

 C-1  R9

 C-3  R11  C

Oak

Yoho



C-1
C-3



R9
R11



Clase C
C class



Ala < 0,5%
Alb < 1,5%
Bla < 0,5%*



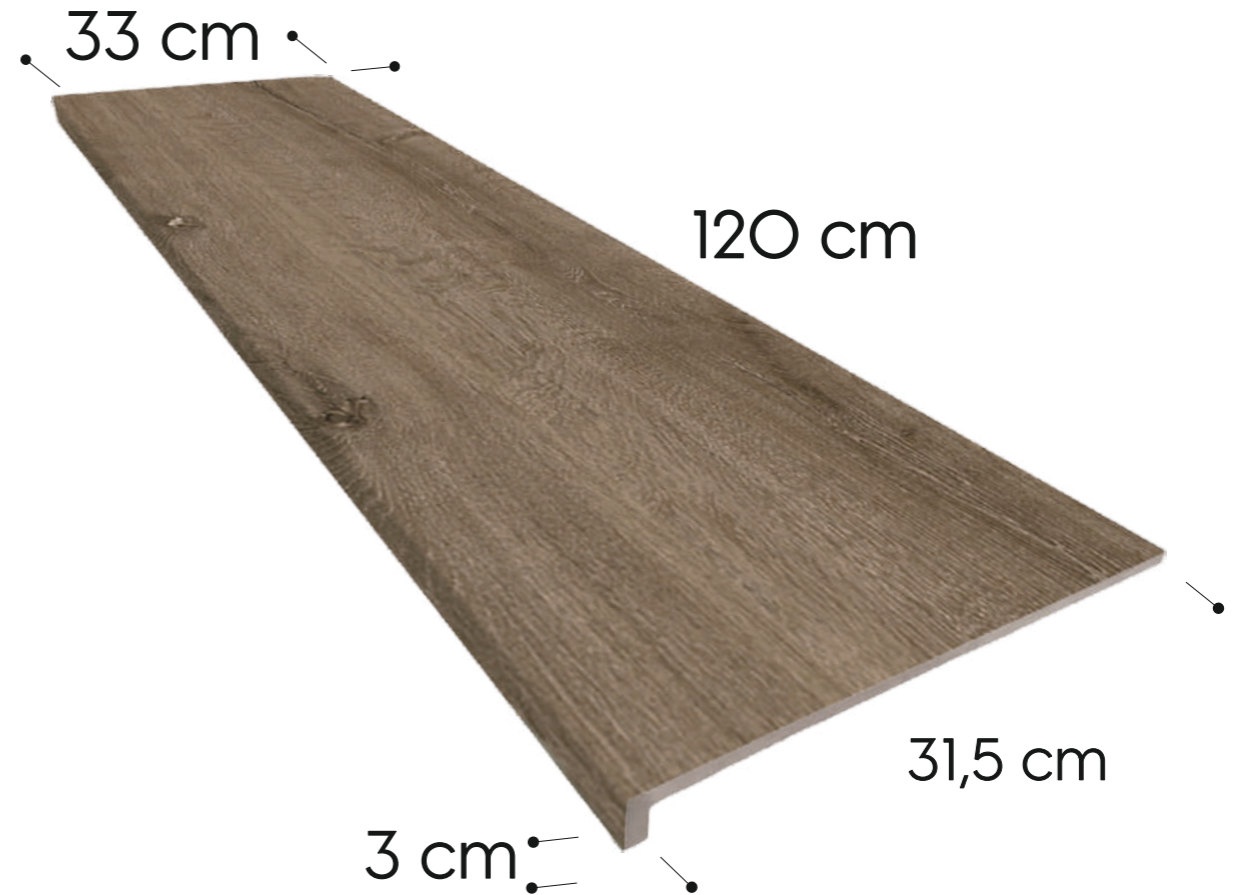
V1



rectificado
rectified



exagres
TECHNICAL SOLUTIONS



Peldaño recto 120

33 x 120 x 3 cm

13.0" x 47.2" x 1.2"

⌘ 12 mm

 rectificado. rectified

 C-1  R9

 C-3  R11  C

Teca

Yoho



C-1
C-3



R9
R11



Clase C
C class



Ala < 0,5%
Alb < 1,5%
Bla < 0,5%*



V1



rectificado
rectified



exagres
TECHNICAL SOLUTIONS

Peldaño recto 120
33 x 120 x 3 cm
13.0" x 47.2" x 1.2"
12 mm



Natural

Maple

Oak

Teca



 rectificado. rectified

 C-1  R9

 C-3  R11  C



WOOD

Yoho
in&out



WOOD

Yoho in&out



maple]

- 1 Base · 25x150 cm - C-1 / R9
- 2 Base · 16,25x66,5 cm - C-3 / R11+C

- 3 Peldaño recto 120 · 33x120x3 cm - C-1 / R9
- 4 Tabica · 14,5x120 cm - C-1 / R9



3

4

2

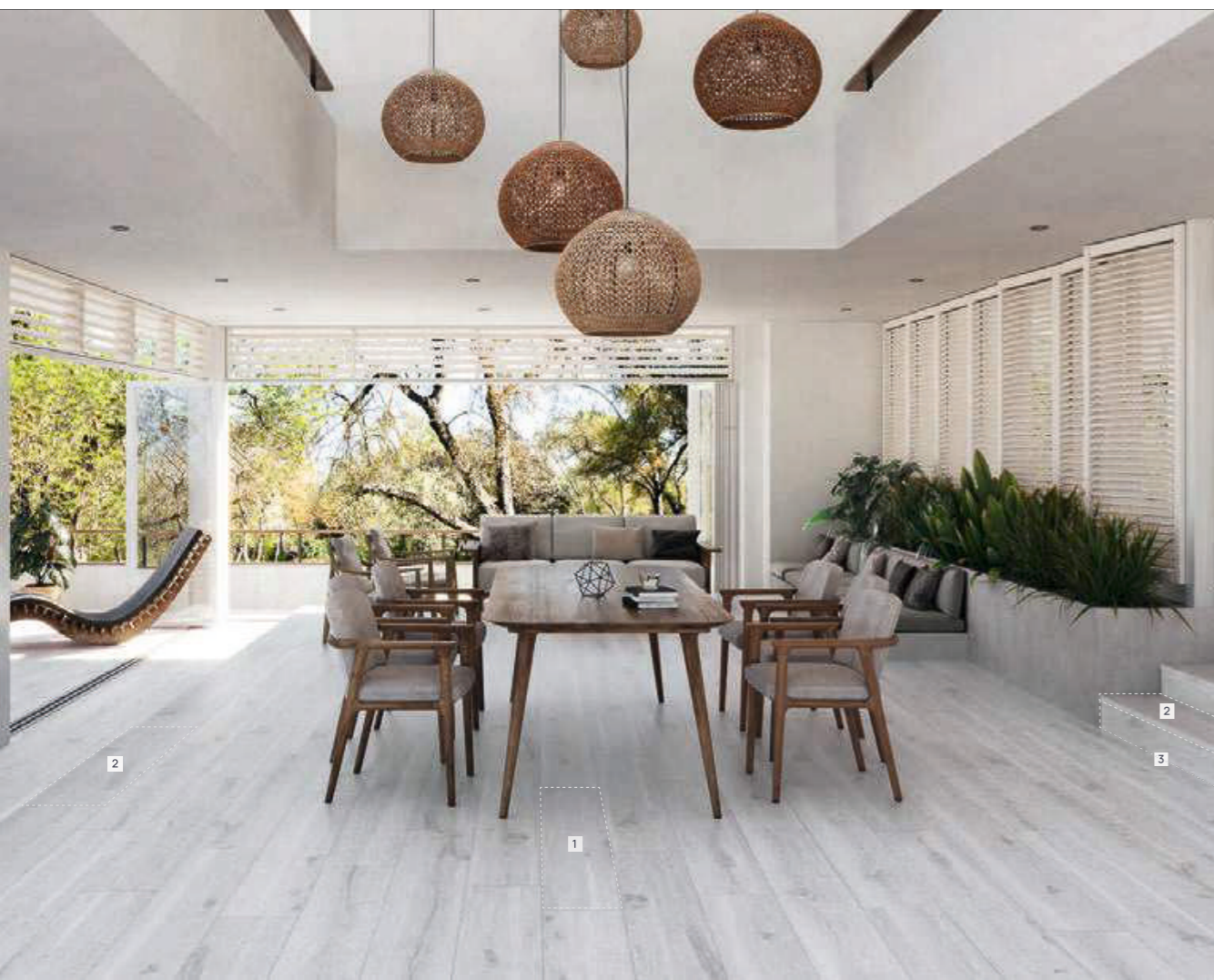
1

WOOD

Yoho in&out

natural]

- 1 Base · 25x150 cm - C-3 / R11+C
- 2 Peldaño recto 120 · 33x120x3 cm - C-1 / R9
- 3 Tabica · 14,5x120 cm - C-1 / R9



Yoho in&out+skimmer pool coping



natural]

- 1 Base · 25x150 cm - C-1 / R9
- 2 Base · 16,25x66,5 cm - C-3 / R11+C
- 3 Borde skimmer · 45x75x3 cm - C-3 / R11+C



WOOD

Yoho in&out+skimmer pool coping



maple]

- 1 Base · 25x150 cm - C-1 / R9
- 2 Base · 25x150 cm - C-3 / R11+C

- 3 Peldaño recto 120 · 33x120x4 cm - C-3 / R11+C
- 4 Tabica · 14,5x120 cm - C-1 / R9

- 5 Borde skimmer · 45x75x3 cm - C-3 / R11+C
- 6 Base nubia · 33x66,5 cm - C-3 / R11+C



WOOD

Yoho outdoor+skimmer pool coping

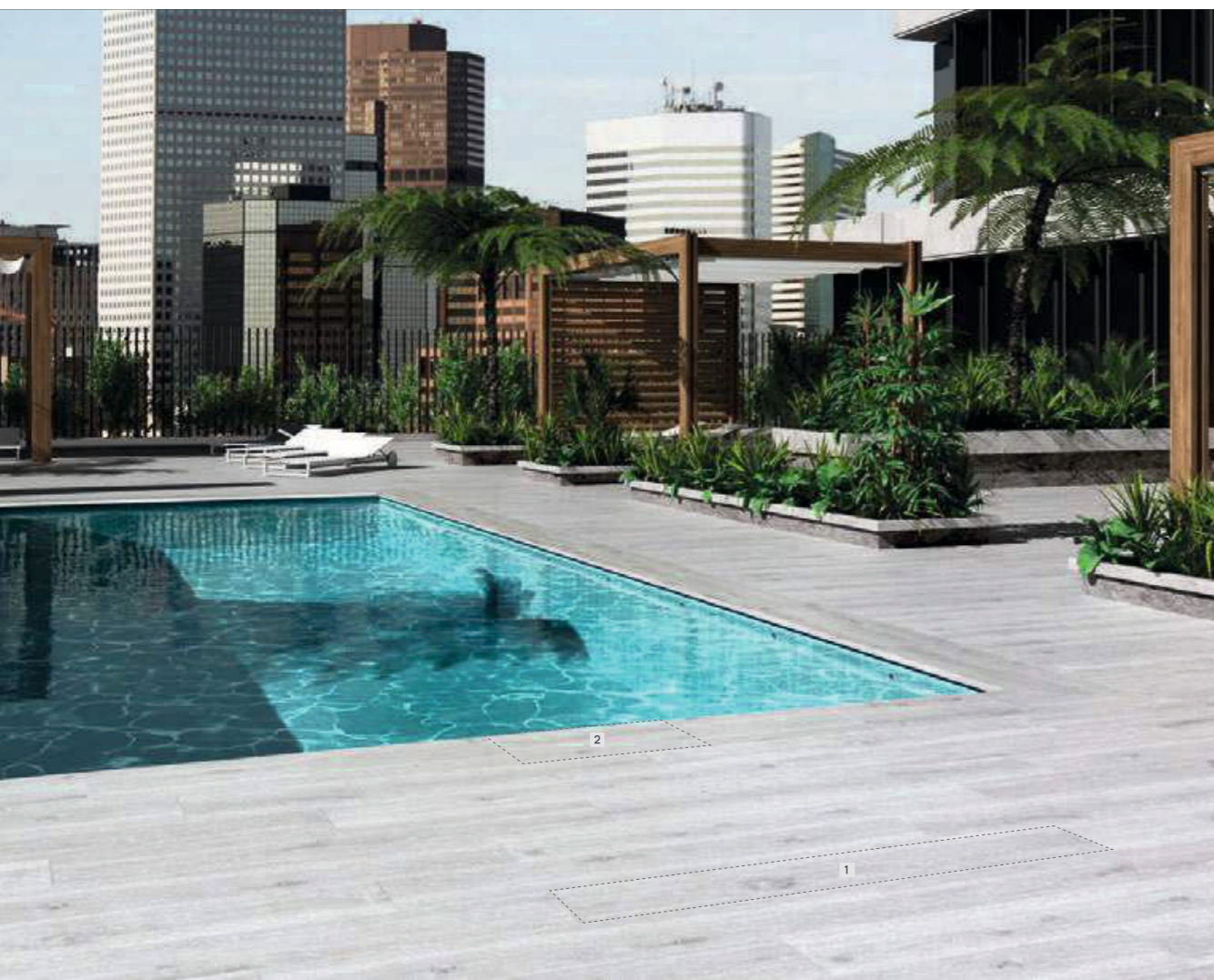


natural]

- 1 Base - 25x150 cm - C-3 / R11+C
- 2 Borde skimmer - 45x75x3 cm - C-3 / R11+C

oak]

- 1 Base - 25x150 cm - C-3 / R11+C
- 2 Borde skimmer - 45x75x3 cm - C-3 / R11+C
- 3 Peldaño recto 120 - 33x120x3 cm - C-3 / R11+C
- 4 Tabica - 14,5x120 cm - C-1 / R9



Borde skimmer
45 x 75 x 3 cm - 17.7" x 29.5" x 1.2"

C-3 R11 C



Peldaño recto 120
33 x 120 x 4 cm - 13.0" x 47.2" x 1.6"

C-3 R11 C



Tabica
14,5 x 120 cm - 5.7" x 47.2"



WOOD

Yoho outdoor



teca] 1 Base · 25x150 cm - C-3 / R11+C
2 Base · 16,25x66,5 cm - C-3 / R11+C

3 Base markina bianco · 60x120 cm - C-1 / R9

